

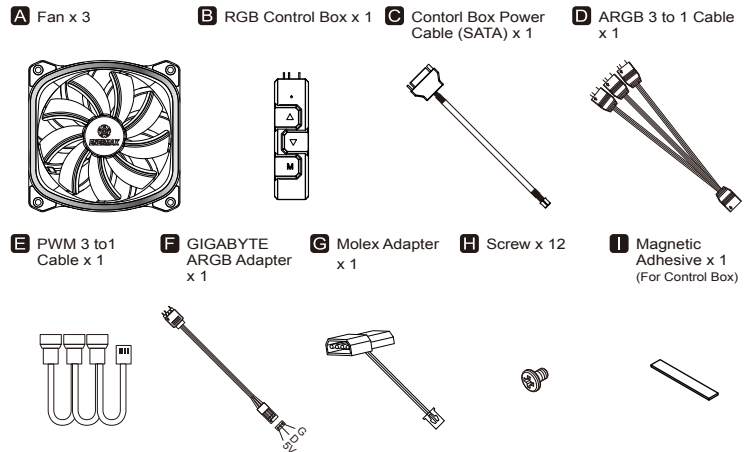
© 2019 ENERMAX TECHNOLOGY CORPORATION. All right reserved.  
Specifications are subject to change without prior notice. Some trademark may be claimed as the property of others.

**Chapter 1 – Specifications**

Model Number	UCSQARGB12P-BP3
Dimension (mm)	120(W) x 120(H) x 26(D)
Speed (RPM)	300 ~ 1500 (±10%)
Air Flow (CFM)	24.53 ~ 68.27
Air Flow (m³/h)	41.67 ~ 115.99
Static Pressure (mm-H <sub>2</sub> O)	0.17 ~ 1.898
Minimal Noise (dBA)	12 ~ 23
Rated Current- Fan (A)	0.21
Rated Current- ARGB LED (A)	0.68
Rated Voltage (V)	12
ARGB Rated Voltage (V)	5
MTBF (hours)	≥ 100,000 hours @ 25°C
Connector	1x 4 pin PWM connector, 1x 4 pin ARGB connector (5V/D/-IG)
Accessory	1x RGB control box, 1x ARGB 3 to 1 cable (5V/D/-IG), 1x GIGABYTE ARGB adapter, 1x PWM 3 to 1 cable, 1x Molex adaptor, 12x Screw

\* Product specifications are subject to change without prior notice.  
\* For detailed information, please visit our website at [www.enermax.com](http://www.enermax.com).

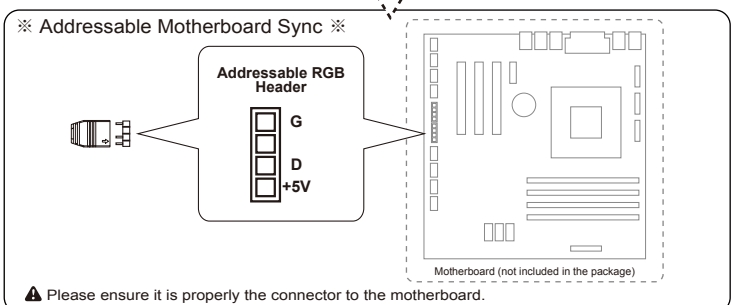
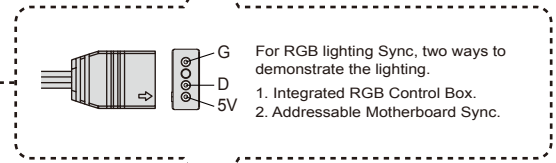
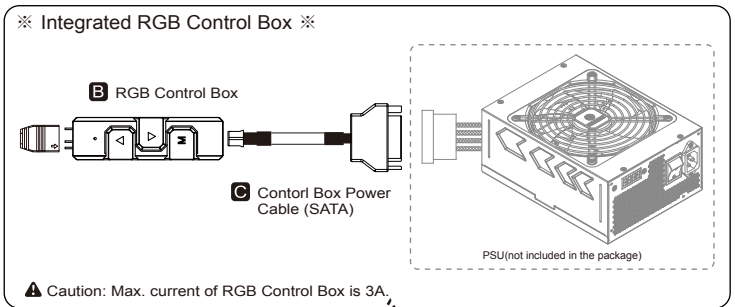
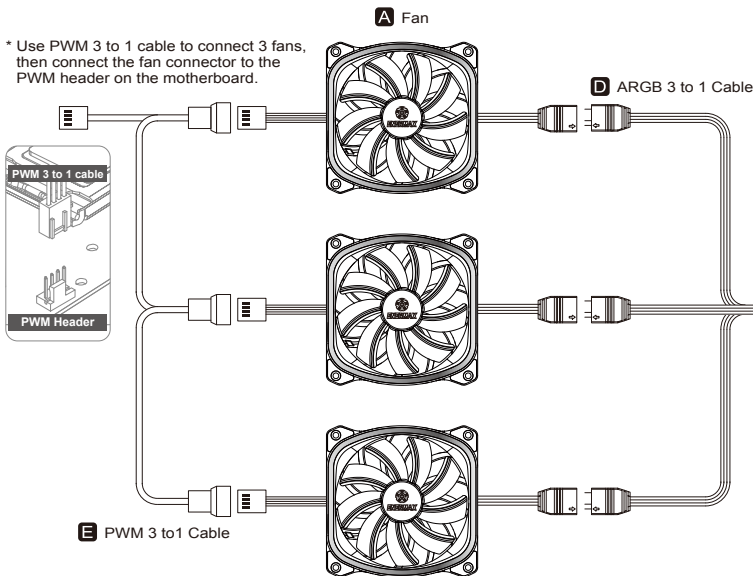
**Chapter 2 – Part List**

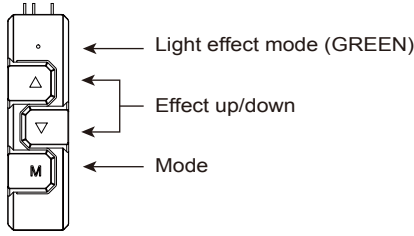


\*Notice: Actual specifications / product parts may vary according to different regions or countries.

**Chapter 3 – Fan Pack Installation Guide**

\* Use PWM 3 to 1 cable to connect 3 fans, then connect the fan connector to the PWM header on the motherboard.



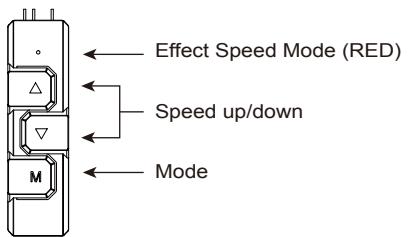


- EN** The 4 LED colors indicate the different modes: GREEN (Light Effect), RED (Effect Speed), BLUE (Brightness), YELLOW (Auto-run).
1. Press "M" until you reach the Light Effect Mode (GREEN).
  2. To change the effect, press the ▲ or ▼ button.
  3. 10 pre-set light effects:
    - ① Racing-Rainbow (Default), ② Breathing-Rainbow, ③ Flash-Rainbow, ④ Overlaying-Rainbow, ⑤ Flow-Rainbow, ⑥ Colors auto-run (8 colors) - Press ▲ for 3 seconds to fix the current color. Press ▲ for 3 seconds again to return to the Colors auto-run effect., ⑦ Ripple auto-run (8 colors), ⑧ Overlaying-RED, ⑨ Overlaying-GREEN, ⑩ Overlaying-BLUE
  4. Pressing ▼ for 3 seconds will return to the default "Racing-Rainbow" effect.
- DE** Die 4 LED-Farben zeigen die verschiedenen Modi an: GRÜN (Lichteffekt), ROT (Effektgeschwindigkeit), BLAU (Helligkeit), GELB (Auto-run).
1. Drücken Sie "M", bis Sie den Lichteffektmodus (GRÜN) erreichen.
  2. Um den Effekt zu ändern, drücken Sie die Taste ▲ oder ▼.
  3. 10 voreingestellte Lichteffekte:
    - ① Racing-Rainbow (Standard), ② Breathing-Rainbow, ③ Flash-Rainbow, ④ Overlaying-Rainbow, ⑤ Flow-Rainbow, ⑥ Farben Auto-Run (8 Farben) - Drücken Sie 3 Sekunden lang auf ▲, um die aktuelle Farbe zu speichern. Drücken Sie erneut 3 Sekunden lang auf ▲, um zum Farben Auto-Run-Effekt zurückzukehren., ⑦ Ripple Auto-Run (8 Farben), ⑧ Overlaying-ROT, ⑨ Overlaying-GRÜN, ⑩ Overlaying-BLAU
  4. Durch Drücken von ▼ für 3 Sekunden wird der Standardeffekt "Racing-Rainbow" wiederhergestellt.

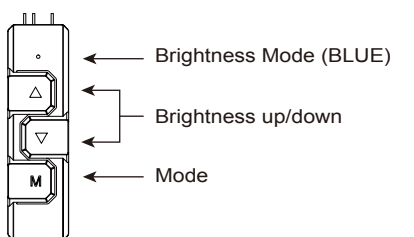
- PL** Znaczenie 4 kolorów światła LED: ZIELONE (tryb efektu światła), CZERWONE (tryb szybkości), NIEBIESKIE (tryb podświetlenia), ŻÓŁTE (automatyczne uruchamianie).
1. Naciśnij "M", aby przełączyć efekt, szybkość zmiany światła, podświetlenie i automatyczne uruchamianie.
  2. W celu zmiany koloru, naciśnij przycisk ▲ lub ▼, aby uruchomić jeden z 10, wstępnie ustawionych efektów światła.
  3. 10 wstępnie ustawionych efektów światła:
    - ① Tęczowe - wyścig (domyślny), ② Tęczowe - oddychające, ③ Tęczowe - migające, ④ Tęczowe - nakładka, ⑤ Tęczowe - przepływ, ⑥ Automatyczne uruchamianie kolorów (8 kolorów) - Przytrzymaj ▲ przez 3 sekundy, aby ustawić bieżący kolor, a następnie ponownie naciśnij ▲ na 3 sekundy, aby usunąć wybór., ⑦ Automatyczne fale (8 kolorów), ⑧ Nakładka - CZERWONE, ⑨ Nakładka - ZIELONE, ⑩ Nakładka - NIEBIESKIE
  4. Naciśnięcie ▼ przez 3 sekundy, spowoduje powrót do domyślnego efektu "Tęczowy wyścig".

- CN** 本控制器上的4种LED灯色分别代表不同模式：绿灯(灯型切换模式)、红灯(灯速调整模式)、蓝灯(明暗模式)、黄灯(自动模式)
1. 灯型模式下，指示灯亮绿灯；此时按 ▲▼ 键可做灯型切换（共10种灯型可供选择）。
  2. 10种灯型分别如下：
    - ① (预设) 幻彩全亮跑马(彩虹)、② 幻彩全亮呼吸、③ 幻彩全亮闪烁、④ 幻彩迭加，有底色(八组灯色：白、靛、紫、黄、蓝、红、绿、橙)、⑤ 幻彩Flow、⑥ 256自动变色(八组灯色：白、靛、紫、黄、蓝、红、绿、橙 渐变自动变色)；长按 ▲ 3秒可定色，再长按 ▲ 3秒解除定色。、⑦ 幻彩雷达、⑧ 单色迭加，红色、⑨ 单色迭加，绿色、⑩ 单色迭加，蓝色
  3. 按 M 键 可切换到其它模式。
  4. 长按3秒 ▼ 键，会回复预设的 幻彩全亮跑马(彩虹)。

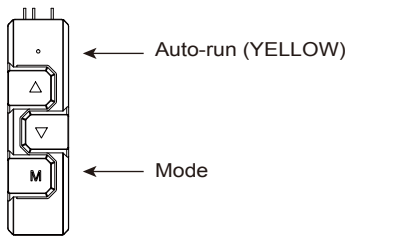
- JP** 緑色（ライト効果）、赤色（エフェクトスピード）、青色（明るさ）、黄色（オートラン）の4つのLEDカラーは、異なるモードを示します。
1. ライトエフェクトモード（緑色）になるまで "M" を押します。
  2. エフェクトを変更するには、▲または▼ボタンを押します。
  3. 10種のプリセットライト効果：
    - ① レーシング-レインボー（デフォルト）、② 呼吸-レインボー、③ フラッシュレインボー、④ オーバーレイ-レインボー、⑤ フローレインボー、⑥ 色のオートラン（8色）- ▲を3秒間押しして現在の色を固定します。再度▲ボタンを3秒間押しして、Colorsのオートラン効果に戻ります。、⑦ リップルオートラン（8色）、⑧ オーバーレイ-レッド、⑨ オーバーレイ-グリーン、⑩ オーバーレイ-ブルー
  4. ▼を3秒間押しすと、デフォルトの「Racing-Rainbow」エフェクトに戻ります。



- EN** 1. Press "M" until you reach the Effect Speed Mode (RED).  
2. To change the effect speed, press the ▲ or ▼ button.
- DE** 1. Drücken Sie "M", bis Sie den Effektgeschwindigkeitsmodus (ROT) erreichen.  
2. Um die Effektgeschwindigkeit zu ändern, drücken Sie die Taste ▲ oder ▼.
- PL** 1. W trybie szybkości naciśnij ▲ lub ▼ w celu przełączenia szybkości zmiany światła.  
2. W dowolnym trybie, można przytrzymać przez 3 sekundy "M", aby wyłączyć światło. Następnie, ponownie naciśnij "M", aby włączyć światło z poprzednio wybranym efektem.
- CN** 1. 速度模式下，指示灯亮红灯，此时按 ▲▼ 键可调整灯速(无段)。  
2. 按 M 键可切换到其它模式。
- JP** 1. エフェクトスピードモード（RED）になるまで "M" を押します。  
2. エフェクトスピードを変更するには、▲または▼ボタンを押します。



- EN** 1. Press "M" until you reach the Brightness Mode (BLUE).  
2. To adjust the brightness, press the ▲ or ▼ button.  
3. Press "M" in any mode for 3 seconds to turn-off the light. Press "M" again to turn on the light and continue with the previous effect.
- DE** 1. Drücken Sie "M", bis Sie den Helligkeitsmodus (BLAU) erreichen.  
2. Um die Helligkeit einzustellen, drücken Sie die Taste ▲ oder ▼.  
3. Drücken Sie "M" in einem beliebigen Modus für 3 Sekunden, um das Licht auszuschalten. Drücken Sie erneut "M", um das Licht einzuschalten und mit dem vorherigen Effekt fortzufahren.
- PL** 1. W trybie podświetlenia, naciśnij ▲ lub ▼ w celu przełączenia jasności.  
2. Naciśnij "M" w celu przełączenia na inne 3 tryby (efekt, szybkość i automatyczne uruchamianie).  
3. W dowolnym trybie, można przytrzymać przez 3 sekundy "M", aby wyłączyć światło. Następnie, ponownie naciśnij "M", aby włączyć światło z poprzednio wybranym efektem.
- CN** 1. 明暗模式下，指示灯亮蓝灯；此时按 ▲▼ 键可调整灯的明暗度。  
2. 按 M 键 可切换到其它模式。  
3. 任一模式下长按 3 秒 M 键会关机；关机状态下再按 M 键会开机并回到上次关机前的灯型模式。
- JP** 1. 明るさモード（青）に達するまで "M" を押します。  
2. 明るさを調整するには、▲または▼ボタンを押します。  
3. 任意のモードで「M」を3秒間押しして、ライトを消灯させます。"M"をもう一度押ししてライトを点灯させ、前のエフェクトを続行します。



- EN** 1. Press "M" until you reach Auto-run (YELLOW).  
2. In Auto-run Mode all 10 pre-set light effects run in a loop.
- DE** 1. Drücken Sie "M", bis Sie den Auto-Run-Modus (GELB) erreichen.  
2. Im Auto-Run-Modus laufen alle 10 voreingestellten Lichteffekte in einer Schleife.
- PL** 1. W trybie automatycznego uruchamiania, 10 wstępnie ustawionych efektów światła, będzie uruchamianych kolejno w pętli.  
2. Naciśnij "M" w celu przełączenia na inne 3 tryby (efekt, szybkość i podświetlenie).
- CN** 1. 自动模式下，指示灯亮黄灯；此时灯型会从当前的灯型做 10 段灯型循环变换。  
2. 按 M 键可切换到其它模式。
- JP** 1. オートラン（黄色）になるまで「M」を押します。  
2. オートランモードでは、10種のプリセットされたライトエフェクトがすべてループ内で実行されます。